

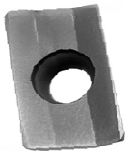
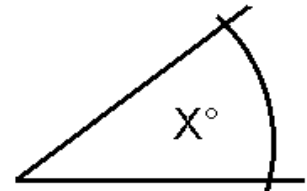
Fasenfräser für den allgemeinen Einsatz zum Fasen

Fasenfräser für die XPHT 1604 Wendeplatte

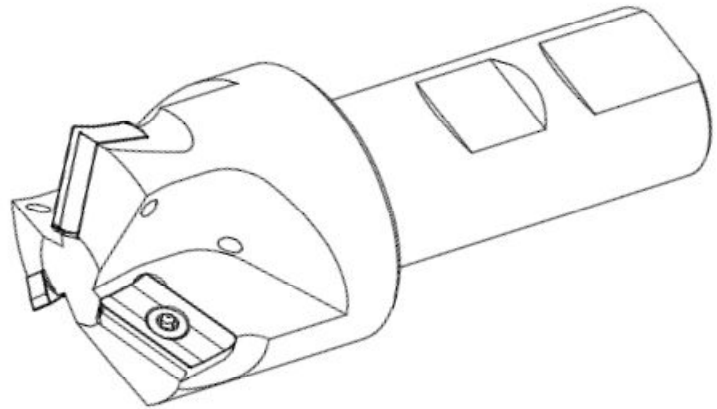
Schaft - Ø 25 mm mit Weldonschaft nach DIN 1835 HB

Kleinstmöglicher Fasdurchmesser in einem ausgewogenem Verhältnis zum stabilen Unterbau der Wendeplatten

Drei Plattensitze für hohe Laufruhe und sauberes Fräsbild



XPHT 160412 - Eckfräswendeplatte



technische Baumaße der Fasenfräser

Artikelnummer	Winkel (X°)	kleiner Ø	größter -Ø	Schnitttiefe	Ersatzteile
M680-15-Z3- 25FM	15°	14 mm	42,0 mm	3,9 mm	
M680-20-Z3- 25FM	20°	15 mm	41,5 mm	5,0 mm	Spannschraube
M680-30-Z3- 25FM	30°	16 mm	41,1 mm	7,3 mm	12148038800
M680-45-Z3- 25FM	45°	19 mm	40,0 mm	10,3 mm	M 3,5 x 9 TX15
M680-60-Z3- 25FM	60°	23 mm	37,5 mm	12,6 mm	(4,0 Nm)
M680-70-Z3- 25FM	70°	26 mm	36,4 mm	13,6 mm	
M680-75-Z3- 25FM	75°	27 mm	34,5 mm	14,0 mm	

Wendeplatten: XPHT 1604.. - XPHT 1604..MR - XPHT 1604..ERGE - XPHT 1604..AL - XPHT 1604PDTR